

3R-NCT01WT
非接触温度計

取扱説明書



この度は本製品をお買い上げいただき、誠にありがとうございました。取扱説明書をよくお読みのうえ、正しくお使いください。『安全上のご注意』をご使用前に必ずお読みください。この取扱説明書は大切に保管し、必要な時にお読みください。

Copyright(C) THREE R SOLUTION CORP. JAPAN. All Rights Reserved. Ver.2.1

安全上のご注意

※ここに示した内容は、製品を安全に正しくご使用いただき、使用者や他の人々への危害、財産への損害を未然に防止するためのものです。

注意 誤った取り扱いをすると、人が障害を負う、または物的損害の発生が想定されることを示します。

注意

- 本製品は精密機器のため、強い衝撃は避けて取扱いは十分ご注意ください。
- 分解や改造をしないでください。
- 本製品は室内専用です。日光（日光の反射光）が当たる場所ではセンサーの感度が著しく低下するため、ご使用できません。日差しが当たらない奥まった場所に設置してご使用ください。
- 水がかかる場所、湿気が多い場所では使用しないでください。誤作動や故障の恐れがございます。
- 温度の安定性と精度を確保するには、設置環境・場所が次の要件を満たす必要があります。

1. 空気の対流が比較的遅く、穏やかで温度が比較的安定している屋内エリアで使用してください。
2. 直接風が吹いている吹き出し口エリアへの設置は避けてください（屋内・屋外の境界エリア、エアコン、排気ファンの吹き出し口など）。
3. 湿気の多い場所などでは、設置または使用しないでください。
4. 地上と正対して、設置できるような安定した場所で使用してください。

製品に関するご注意

- 本装置で測定されるのは、「体の表面温度（体表温）」であり一般的な体温計で測られる「体温」の値とは異なります。本製品は人体がウイルスに感染しているかどうか判別する機器ではありません。
- 体表温は測定時や測定前の環境条件、被測定者の状態等により変動します。
- 本装置によるディスプレイで発熱の疑いが出た場合は、体温計での再測定をお勧めします。
- 発熱が確認された場合、別途医師による診察が必要です。
- 本装置は、薬事認証を取得した医療機器ではありません。
- 本装置を用いた診断などの医療行為にはご利用頂けません。
- 特に真夏や真冬の外部環境下の影響を受けた被測定者がそのまま測定を行うと、実際の体温との誤差が大きくなる傾向があります。その際はしばらく測定環境下で待機し、再度の測定をお願い致します。
- ※本来の用途以外での使用により発生した損害等に関しては、弊社は一切の責任を負わないものとします。
- 本装置は動作電流が非常に小さいためモバイルバッテリー（低電流モード搭載の一部製品を除く）では正しく動作しません。

製品スペック

電源入力	DC5V / 1A
使用環境温度	10 ~ 40°C (推奨 15°C ~ 35°C)
体表温検出時間 (約)	0.5 秒
検知距離	5 ~ 10cm
警報しきい値	37.4°C
測定体表温度範囲	34 ~ 45°C
測定精度	±0.2°C
寸法 (約)	170×140×115mm
重量 (約)	275g

【Q&A / 保証規定】

製品に関するトラブルや不明点については弊社のサポートページをご覧ください。

<https://3rrr-btob.jp/faq/>

弊社の保証規約については以下の弊社サポートページをご覧ください。

<https://3rrr.co.jp/pdf/hoshokitei.pdf>

【保証書】

3R-NCT01WT

お買い上げ日 年 月 日
(※未記入の場合は別途、納品書もしくは明細書が必要となります。)

保証期間 **お買い上げ日から 6ヶ月**

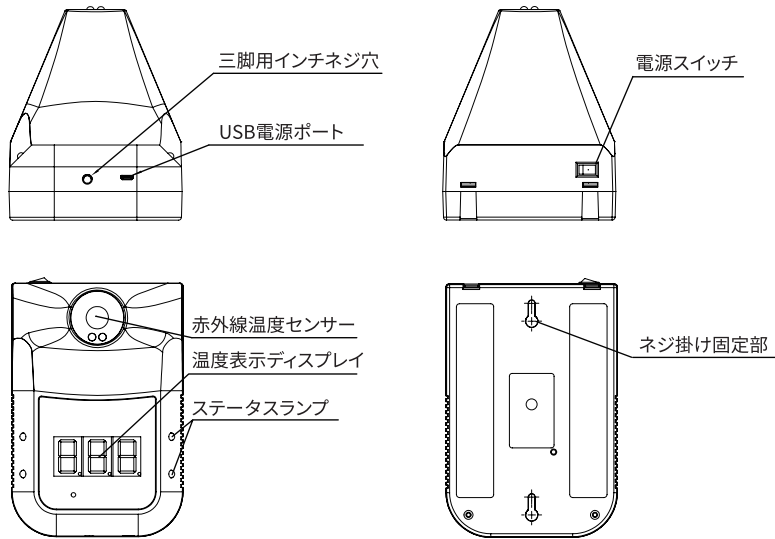
販売店名

お電話番号

Made in China

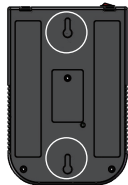


各部の名称

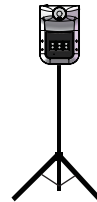


設置方法

製品の設置方法は2パターンあります。



1. 付属のネジを壁に取り付け、ネジに引っ掛けて取り付け固定する方法



2. 付属の三脚に取り付け設置する方法

三脚での設置方法



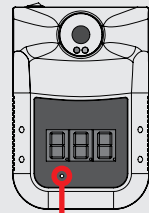
① 中央のねじをゆるめる



② 軸を持ち上げ、三脚の脚を広げる



③ 三脚のキャップを取り、温度計本体を取り付ける



非接触温度計のアラーム音が気になる場合はスピーカーホールを付属のシールで塞ぐことで緩和できます。
※付属のシールを貼る前に画面フィルムを剥がしてお貼りください。

電源に接続

- ① 同梱の USB 電源ケーブルの microUSB 端子を本製品の USB 電源ポートへ接続します。
- ② ケーブルの USB 端子を市販の AC アダプタ (1A 以上) の USB ポートへ接続します。
※AC アダプタは同梱しておりません。別途で準備ください。
※モバイルバッテリー (低電流モード搭載の一部製品を除く) では正しく動作しません (動作電流が非常に小さいため)。

ディスプレイの表示

	電源を入れるとディスプレイの赤い点が右に動きスタンバイ状態となります。スタンバイ状態は温度計測が可能な状態です。
	電源供給が足りないなど、正常動作ができない場合に中央に赤のラインが表示されます。
	計測温度が 37.4°C 以下の場合には 1 回の音と共にディスプレイに温度が表示され緑のランプが 1 回点滅します。 ※37.4°C の表示でもアラームが発生するときとしない場合がありますが故障ではありません。 ※同じ 37.4°C でも 37.3°C 寄りか 37.5°C 寄りかで反応が違う場合があります。
	計測温度が 37.4°C 以上の場合には 11 回の音と共にディスプレイに温度が表示され赤のランプが点灯します。 ※37.4°C の表示でもアラームが発生しない場合がありますが故障ではありません。 ※小数点第一位を四捨五入した結果で判定しているためです。
	温度が 34°C 未満で計測できない場合に表示されるアラームです。 ※物質の表面温度を測るため外気温の影響を受ける場合があります。
	温度が 45°C を超えて計測できない場合に表示されるアラームです。 ※物質の表面温度を測るため外気温の影響を受ける場合があります。
	額を赤外線温度センサーから 5 ~ 10 cm の範囲内に近づけると自動的に計測が実施されます。 ※指定の範囲より離れていたり、近づきすぎると正しい値が表示されません。 ※物質の表面温度を測るため外気温の影響を受ける場合があります。

同梱品

- 非接触温度計
- USB 電源ケーブル (約 180 cm)
- 壁固定用ネジ × 2
- アンカーボルト × 2
- 三脚