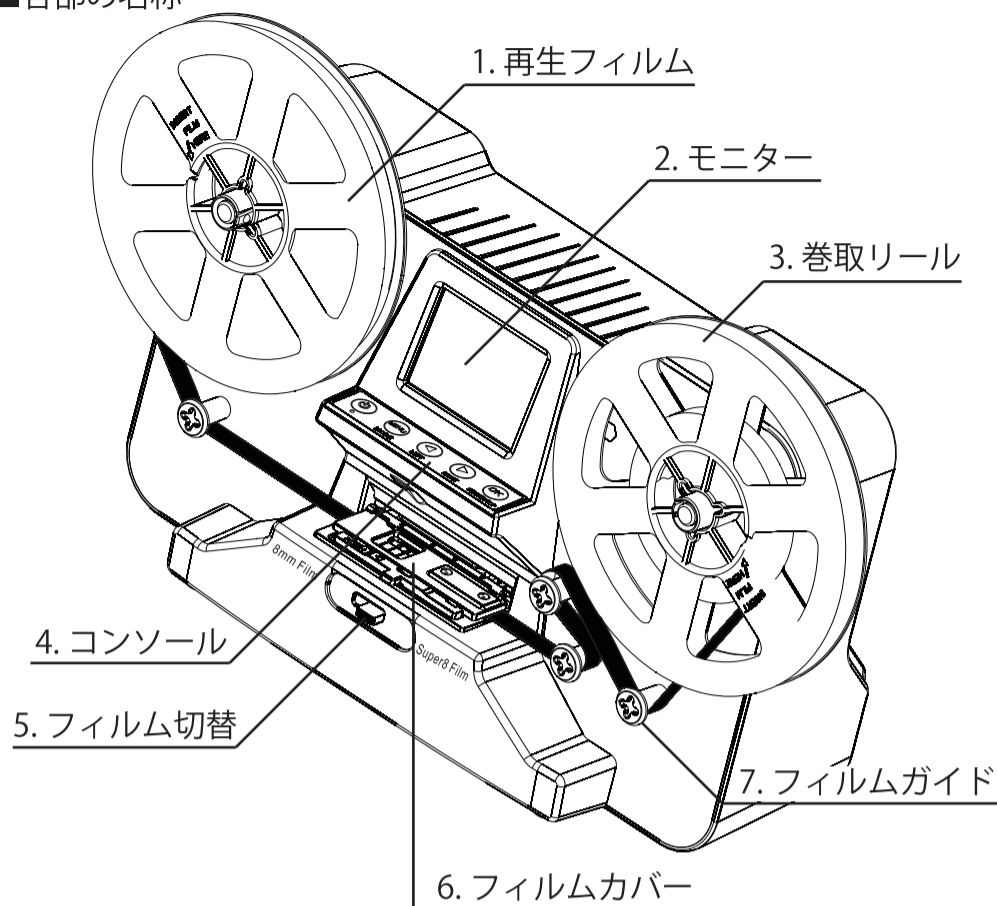


# 取扱説明書

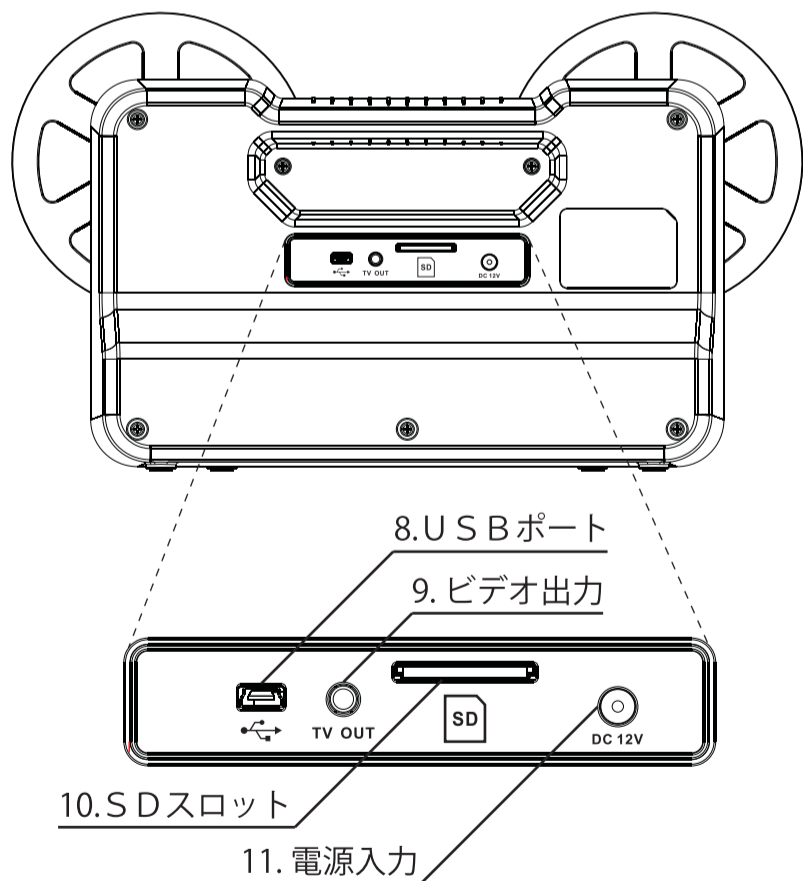
## 8mmフィルムスキャナ

### 3R-FSCAN008

#### ■各部の名称



- 1.再生フィルム……スキャンしたい8mmフィルムをセットします
- 2.モニター……フィルムの再生画像やメニューを表示します
- 3.巻取リール……スキャンしたフィルムを巻き取るリールをセットします
- 4.コンソール……スキャナを操作するコンソールです
- 5.フィルム切替……使用するフィルムの種類によって切り替えます
- 6.フィルムカバー…フィルムをバックライト付のレールにポジションします
- 7.フィルムガイド…フィルム送りをスムーズにさせるガイドです



- 8.USBポート……スキャン済みデータをパソコンで参照するときにUSBケーブルを接続します
- 9.ビデオ出力……モニター表示をテレビ画面などへ外部出力するときにビデオケーブルを接続します
- 10.SDスロット……スキャンデータを保存する記憶媒体となるSDカードを挿入します
- 11.電源入力……ACアダプタで電源に接続します

#### ■安全上の注意

ご使用前に必ずお読みください。

**▲警告：死亡、重症を負う可能性がある内容です。**

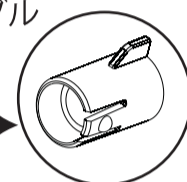
**⊘** 小さなお子様の手の届くところに置かない。製品の誤操作、付属品の誤飲など事故の原因となる可能性があります。

**▲注意：障害、損害を負う可能性がある内容です。**

- ⊘** ぬれ手で電源ケーブルや電源ケーブルの差込口をさわらない。感電の恐れがあり危険です。
- ⊘** スキャナは視界に入る場所で稼働し、起動したまま放置しない
- ⊘** 製品の分解、改造をしない。やけどやけがの原因となります。
- ⊘** フィルムが送られなかったり、回転が突然止まるようなときは電源を切って使用を中止してください。
- ⊘** 正常な使い方をしていても摩擦などの要因により徐々にフィルムが劣化します。大切なフィルムを何度もスキャンすることはお勧めしません。
- ⊘** フィルムの巻き直しに関しては、十分注意して操作してください、裏ページの注意事項を守ってご使用してください。
- !** フィルムを正しくセットしてもフィルムが送られないなど、フィルムのパーフォレーションの劣化等によりご使用いただけない場合があります。
- !** スキャナの操作ミス、フィルムの劣化などによる破損、損失について、弊社は責任を負わないものとします。

#### ■同梱品

- リール
- ACアダプタ
- ビデオケーブル
- USBケーブル
- クリーニングクロス
- シャフトアタッチメント × 2



#### ■仕様

対応フィルム	3号～5号リール シングル8 or スーパー8 ダブル8 or レギュラー8
カメラ	1/3CMOSセンサー (2304×1536)
露出	自動/手動 (-2.0～+2.0EV)
ホワイトバランス	自動
スキャン解像度	1080P (1440×1080 20fps)
保存形式	MP4
保存媒体	SDHCカード (最大32GB)
モニタ	2.4型 液晶
ビデオ出力	NTSC/PAL
インターフェース	USB2.0
電源	DC12V 1.5A
外形	W270×D112×H165mm
重量	約1500g

※作成される動画は映写機の再生速度と異なります

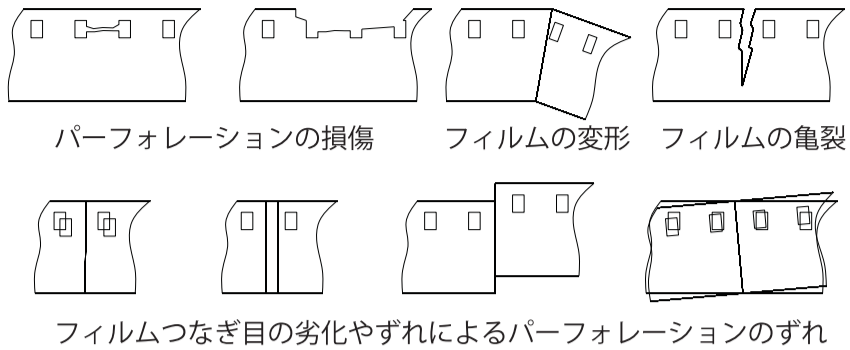
#### 保証書

品番	3R-FSCAN008
S/N	(※未記入の場合は別途、納品書もしくは明細書が必要になります。)
お買い上げ日	年 月 日
保証期間	お買い上げ日から 1年間 (※未記入の場合は別途、納品書もしくは明細書が必要になります。)
販売店名	_____
住所	_____
電話番号	_____
 <b>スリーアールソリューション</b> スリーアールソリューション株式会社 〒812-0008 福岡市博多区東光2丁目8-30 高光第一ビル2階 TEL:092-260-3031 FAX:092-441-4077 MAIL:info@3rrr-hd.jp URL:https://3rrr-btob.jp/	
● 弊社の保証規定については弊社サポートページ ( <a href="http://www.3rrr.co.jp/support/hosyo/">http://www.3rrr.co.jp/support/hosyo/</a> ) をご覧ください。	

■フィルムの取り付け方

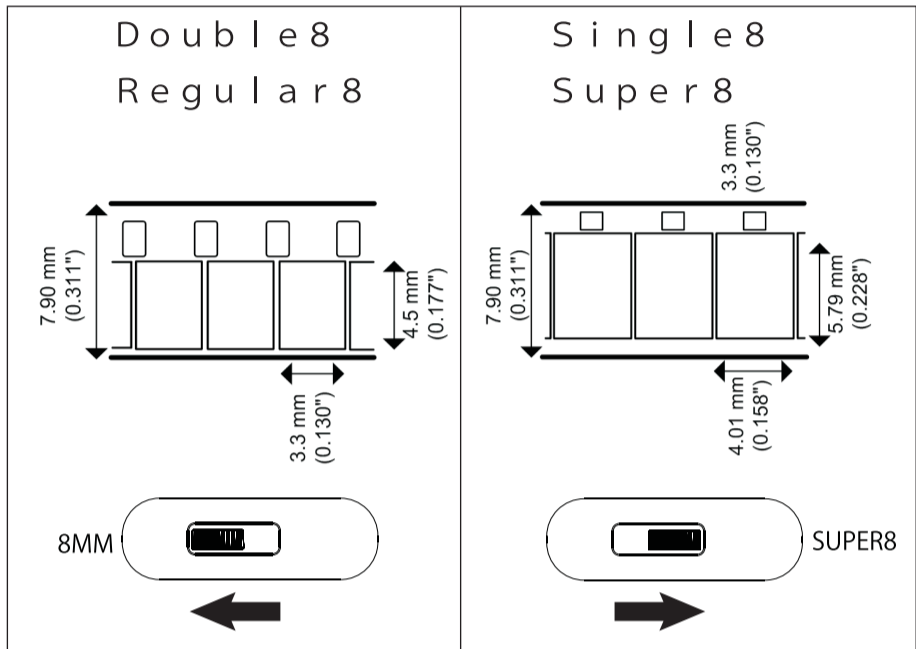
1. フィルムの状態をチェックします。

フィルムに以下のような劣化が見られる場合はご使用できません。



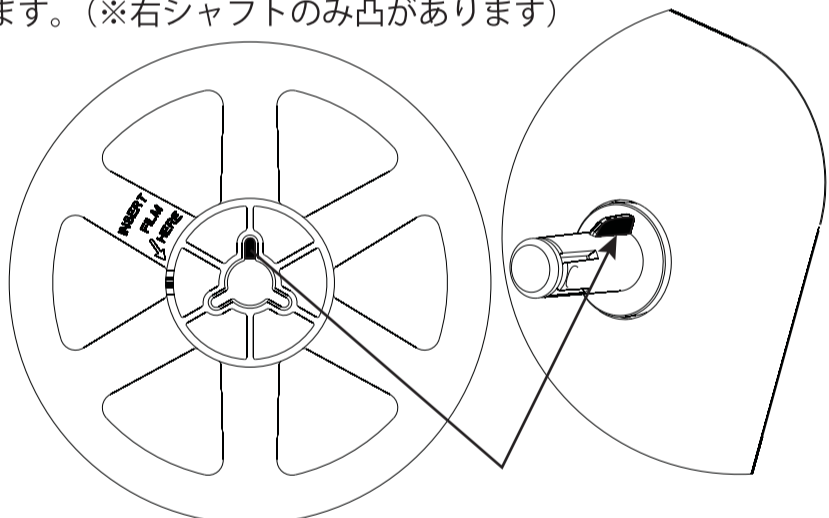
2. フィルムの種類を確認します。

フィルムの種類に合わせてフィルム切替スイッチを切り替えます。

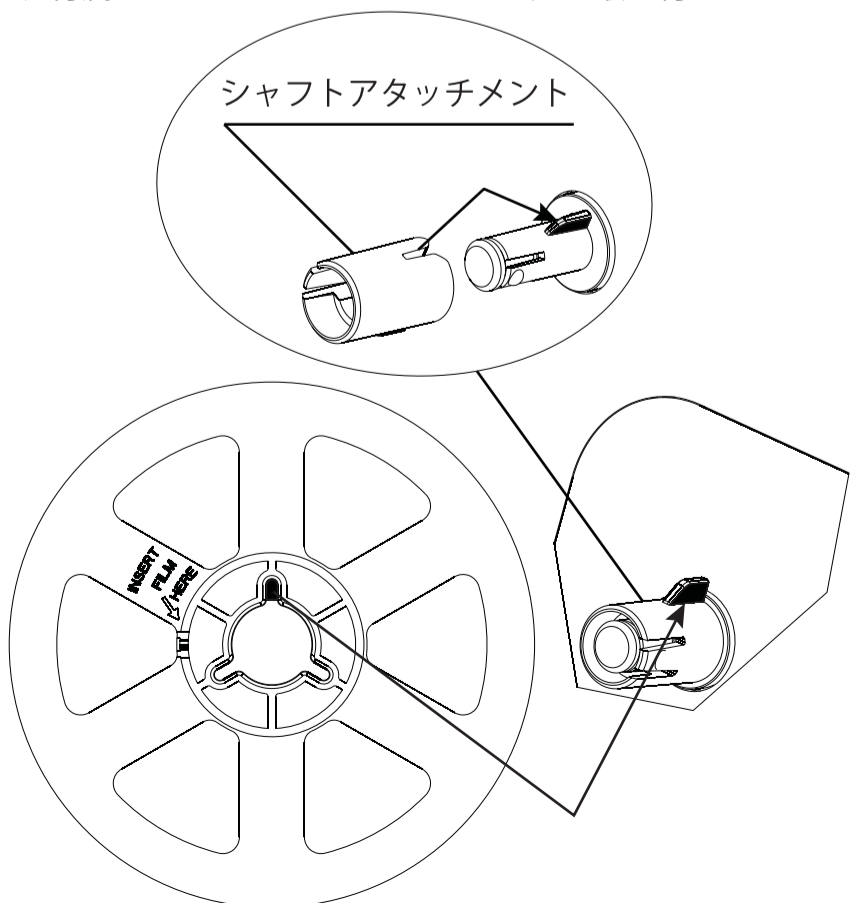


3. 左シャフトに再生フィルムと右シャフトに空リールをセットします。

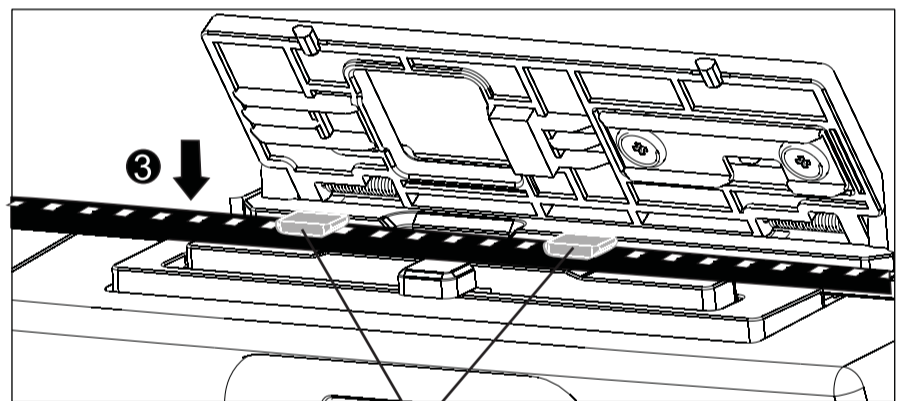
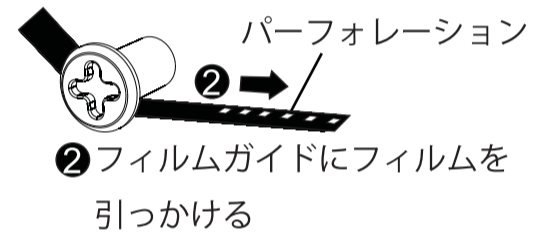
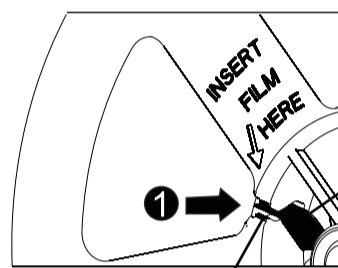
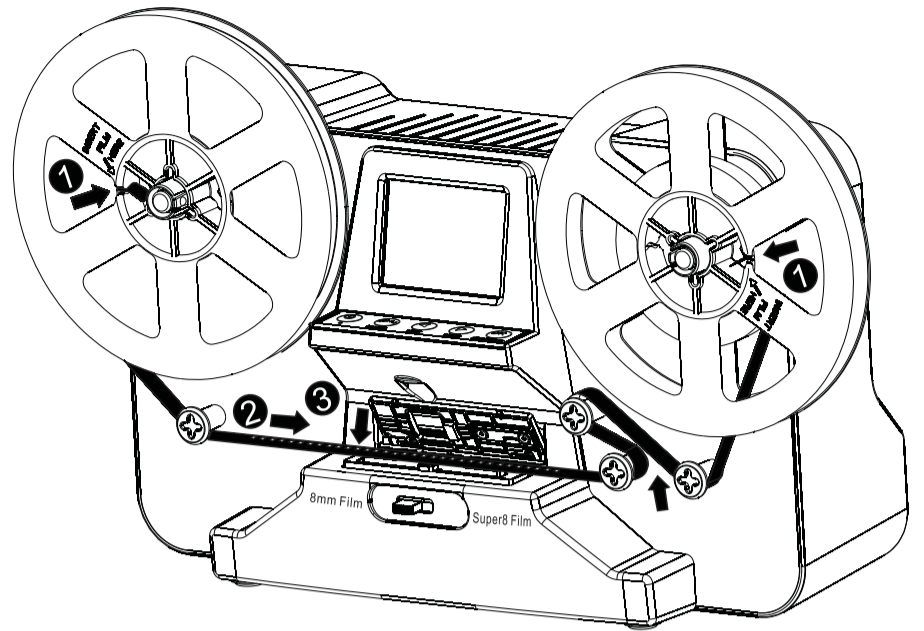
スキャナのシャフトの凸とリールの凹部分がかみ合うように取り付けます。（※右シャフトのみ凸があります）



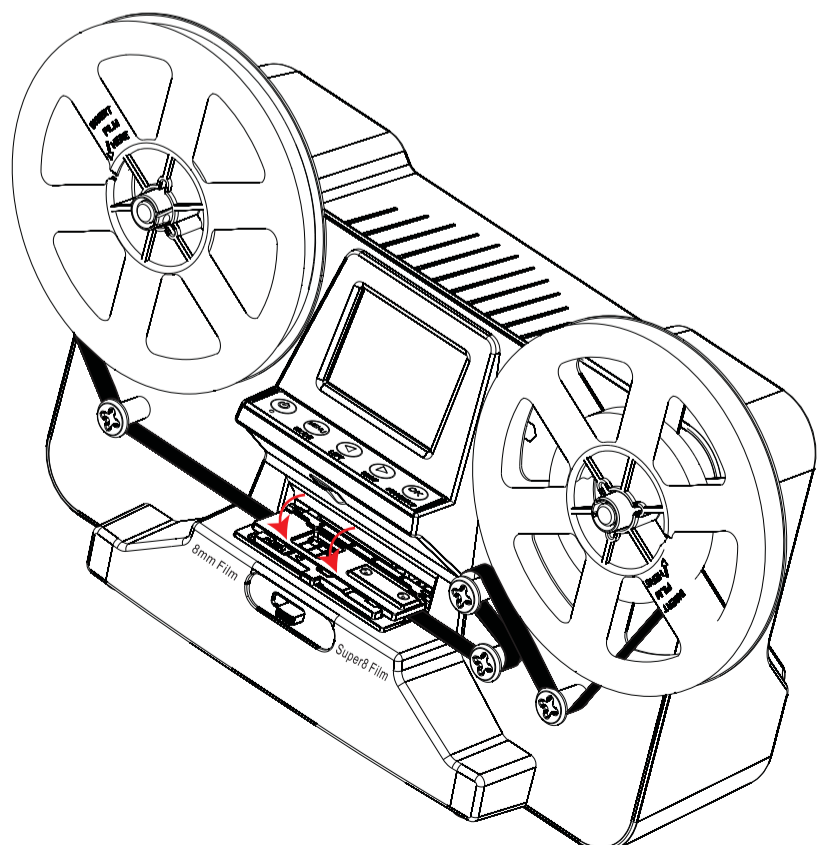
※ご使用のリール穴が大きくてスキャナのシャフトに取付できない場合は、付属のシャフトアタッチメントを先に取り付けてください。



4. 再生フィルムを 50cm ほど伸ばして以下のようにフィルムガイドに通してください。（※事前にフィルムカバーを「←OPEN」へスライドさせて開いておきます）

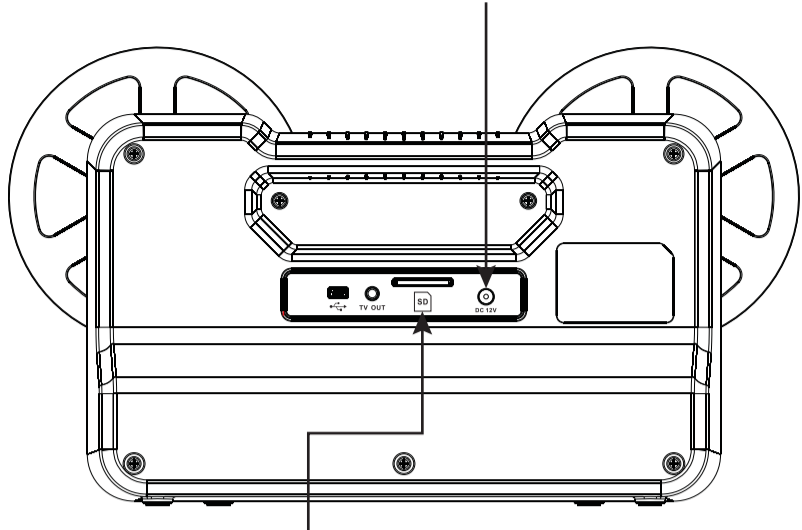


5. フィルムカバーを閉じます。



## ■ 8mmフィルムをスキャンする

1. フィルムスキャナの電源入力にACアダプタを接続します。

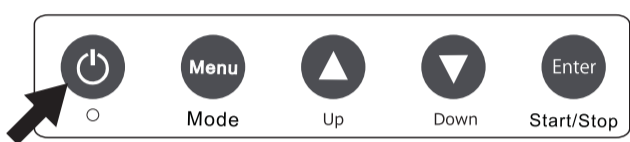


2. SDカードスロットにSDカードをセットします。

※SDカードは付属していないため別途お客様で準備いただく必要があります。

※使用できるSD(SDHC)カードは32GBまでです。

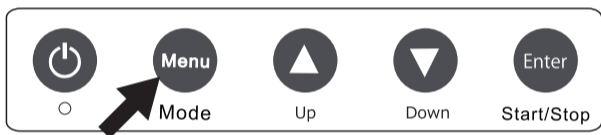
3. コンソールの“電源”ボタンを押すとモニターが起動します。



4. フレームの画角調整を行います。

※フィルムによって画角のずれを感じる場合に調整します。

- ①コンソールの“Menu”ボタンを押します。



- ②“Up”または“Down”ボタンでメニュー項目をスクロールさせて“フレーム調整”で“Enter”ボタンを押します。

Filmtype : xxx 選択されているフィルムの種類を表示  
X adjust 調整中の項目を表示する (X or Y or W)  
X : -55 ~ 70 X軸の画角調整  
Y : -28 ~ 68 Y軸の画角調整  
W : 0 ~ 24 スキャン範囲の拡大/縮小

- ③“Enter”ボタンで調整する項目を切り替えます。

X → Y → W → Xの順に切り替わります。

- ④“Up”/“Down”ボタンで微調整を行います。

- ⑤各XYWの微調整が完了したら“Menu”ボタンで完了します。

- 5.“Enter”ボタンを押してスキャンを開始します。

3インチ3分…3号リールのときに選択する  
5インチ7分…5号リールのときに選択する

“Up”/“Down”で選択を切り替えて“Enter”ボタンで確定するとスキャンが開始されます。

※リールサイズを選択はスキャン時の画面右上に表示される、スキャン完了までのおおよその残り時間を表示するものであり、選択の違いによりスキャンが途中で止まったり、スキャン精度に違いが出るものではありません。

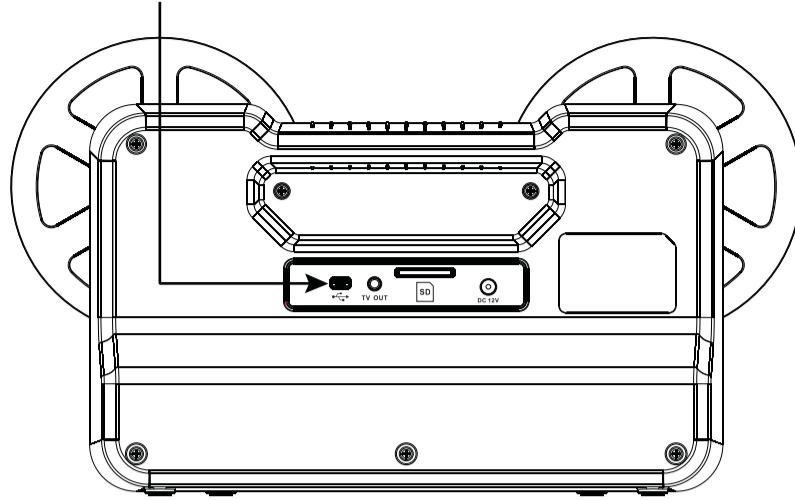
6. 再生フィルムが全てスキャンされるとスキャナが自動停止します。

スキャンデータはSDカード内に全て保存されます。

※スキャンを途中で停止させたい場合は“Enter”ボタンを押します、停止させたところで動画ファイルが1つ作成されます、再開すると2つ目の動画ファイルとして作成されます。

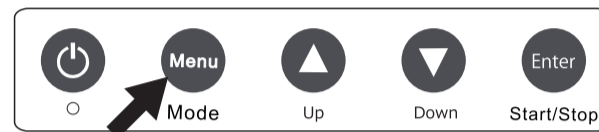
## ■ スキャンしたデータをパソコンに取り込む

1. フィルムスキャナのUSBポートとパソコンのUSBポートを付属のUSBケーブルで接続します。



2. フィルムスキャナをUSBモードに切り替えます。

- ①コンソールの“Menu”ボタンを押します。



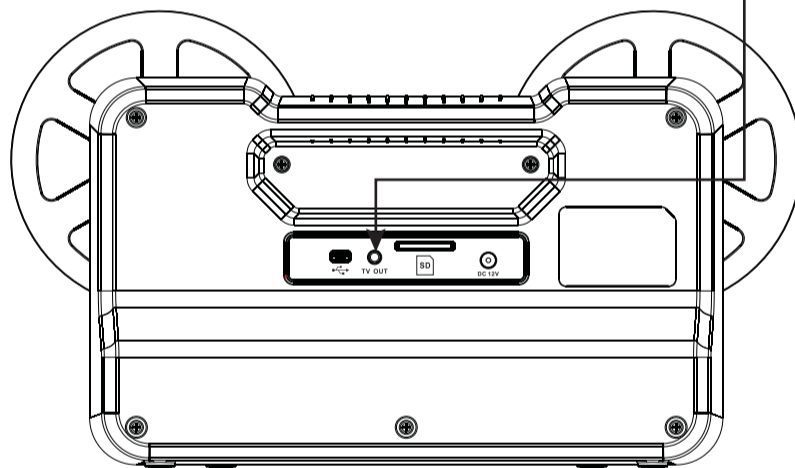
- ②“Up”または“Down”ボタンでメニュー項目をスクロールさせて“USB”で“Enter”ボタンを押します。

- ③モニターに“USB接続中”と表示されてパソコンに新しいドライブが認識します。

認識したドライブの“FilmScanner/MOVIE”フォルダ内にスキャンデータが保存されています。

## ■ モニター表示をテレビに外部出力する

1. フィルムスキャナのビデオ出力とテレビを付属のビデオケーブルで接続しフィルムスキャナとテレビの電源を入れます。

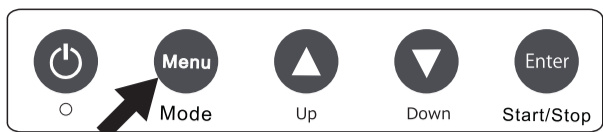


2. テレビの入力切換を実際にビデオケーブルを接続したチャンネルに合わせます。

フィルムスキャナのモニターがOFFになりテレビ画面に拡大表示します。

■メニューの表示と機能

コンソールの“Menu” ボタンを押すとメニューの一覧を表示します。



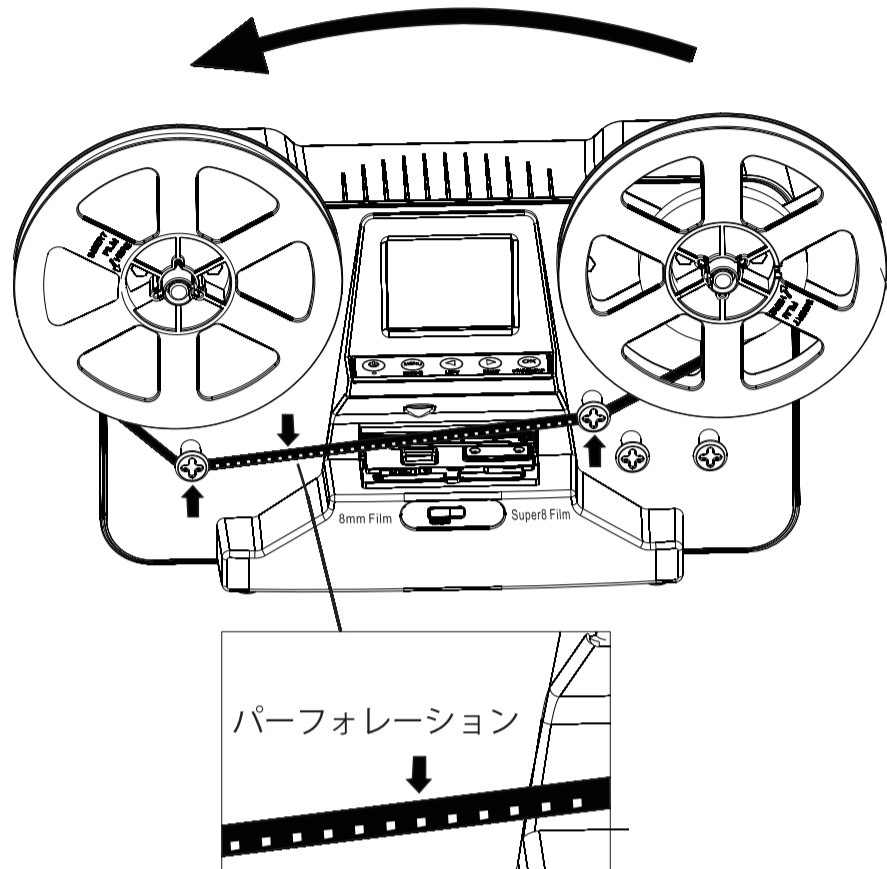
- Menu ボタン……メニューの表示と終了を操作します
- Up/Down ボタン……操作する項目を選択します
- Enter ボタン……選択されている項目を実行します

再生……	SDカードに保存されたスキャンデータを再生する						
戻る……	再生画面に戻る						
消去……	SDカードに保存されたスキャンデータを削除する						
<table border="1"> <tr> <td>1枚削除……</td> <td>スキャンデータを1枚削除する</td> </tr> <tr> <td>全て削除……</td> <td>スキャンデータを全て削除する</td> </tr> </table>		1枚削除……	スキャンデータを1枚削除する	全て削除……	スキャンデータを全て削除する		
1枚削除……	スキャンデータを1枚削除する						
全て削除……	スキャンデータを全て削除する						
保護……	SDカードに保存されたスキャンデータに保護をかけて誤って削除できないようにする						
<table border="1"> <tr> <td>1枚保護……</td> <td>スキャンデータを1枚保護する</td> </tr> <tr> <td>1枚解除……</td> <td>スキャンデータの保護を1枚解除する</td> </tr> <tr> <td>全て保護……</td> <td>スキャンデータを全て保護する</td> </tr> </table>		1枚保護……	スキャンデータを1枚保護する	1枚解除……	スキャンデータの保護を1枚解除する	全て保護……	スキャンデータを全て保護する
1枚保護……	スキャンデータを1枚保護する						
1枚解除……	スキャンデータの保護を1枚解除する						
全て保護……	スキャンデータを全て保護する						
リール送り……	元のリールにフィルムの巻き直しをする						
露出……	バックライトの光の強さを調整する EV + 2 (強い) ~ - 2 (弱い)						
フィルム調整……	フィルムの画角を調整する						
シャープネス……	画像の輪郭を強調する						
<table border="1"> <tr> <td>輪郭のぼかし……</td> <td>画像の輪郭をぼかして表示する</td> </tr> <tr> <td>標準……</td> <td>初期設定</td> </tr> <tr> <td>輪郭の強調……</td> <td>画像の輪郭を強調して表示する</td> </tr> </table>		輪郭のぼかし……	画像の輪郭をぼかして表示する	標準……	初期設定	輪郭の強調……	画像の輪郭を強調して表示する
輪郭のぼかし……	画像の輪郭をぼかして表示する						
標準……	初期設定						
輪郭の強調……	画像の輪郭を強調して表示する						
言語……	メニューの言語を変更する						
USB……	パソコンと接続するときを選択する						
フォーマット……	SDカードのデータを完全削除する						
デフォルト設定……	変更した設定を工場出荷状態に戻す						
Version……	ファームバージョンを表示する						

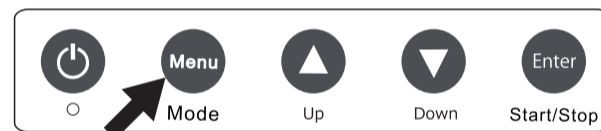
■フィルムの巻き直し

スキャン後に左右のリールを入れ替えてフィルムを元のリールに巻き直します。

1. フィルムカバーを開いてフィルムを取り出し、フィルムカバーを閉じます。
2. 左右のリールを入れ替えます。



3. フィルムガイドを2か所だけ通して右シャフトにセットした元のリールにフィルムを引っかけます。
4. コンソールの“Menu” ボタンを押して“リール送り”を実行します。



5. “リール送り”は自動停止しないため、巻き終わりのタイミングで“Enter” ボタンを押して手動で停止する必要があります。
- ※ “リール送り”を実行したまま放置しないように注意してください。

■故障かな？と思ったら

- Q 1. フィルムがスムーズに送られなかったり、再生画像にフリッカーのような現象が発生する
- A 1. フィルム切替とフィルムの種類が合っていない可能性があります。フィルム切替を切り替えて再度お試しください。
- A 1. 長年使用されていないフィルムはフィルム同士がくっついたり、目に見えない汚れなどが付着していることによりフィルム滑りが発生することがあります。フィルムのクリーニングを行うことで改善することがあります。
- A 1. フィルムカバーの押さえが弱いことで発生することがあります。フィルムカバーの裏面のネジ2か所を少しゆるめて調整することでスプリングの力が強まり改善することがあります。
- Q 2. 撮影画像に影が映りこんだり、映像の縦ゆれが不定期に発生する
- A 2. フィルムカバー内に汚れがたまっている可能性があります。フィルムカバーを開いた中をエアダスターや付属のクリーニングクロスでクリーニングしてください。